



视频

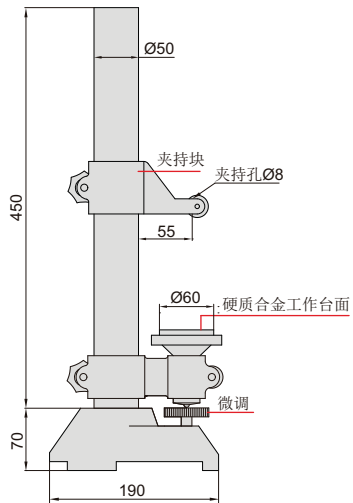
重型测量台

单位: mm

- 符合JB/T测量台架国家机械行业标准
- 夹持块垂直移动行程: 300mm
- 微调范围: 5mm
- 硬质合金工作台面
- 配防尘罩
- 可选附件: 夹持孔径 $\varnothing 28\text{mm}$ 的夹持块(型号**6869-D28**)



6869-300



型号	夹持孔径	工作台
6869-300	$\varnothing 8\text{mm}$	平面, 平面度 $1\mu\text{m}$, 硬质合金工作台面